



Gamme 2017
GAMME 2017

ÉTAIS



Octobre 2017

Les étais **EuroBLOC** sont des étais droits conçus et dimensionnés suivant la norme NF EN 1065.

Présentation de la norme NF EN 1065

La norme NF EN 1065 est applicable aux étais droits télescopiques en acier.

La **C.M.U.** (**C**harge **M**aximale d'**U**tilisation) est calculée en considérant une charge d'exploitation excentrée en tête et un sol incliné en pied. Le résultat du calcul (résistance caractéristique) est divisé par un coefficient de sécurité de 1.65 pour obtenir la **C.M.U.**

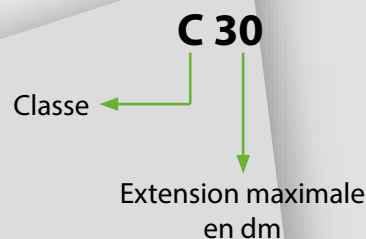



UN ETAI NF EN 1065 EN QUELQUES POINTS

- ✓ Un anti-déboitement permanent rendant impossible le désaccouplement du fût et de la coulisse.
- ✓ Une broche imperdable d'un diamètre nominal supérieur à 13mm.
- ✓ Une garde à la main d'une longueur minimale de 100mm.
- ✓ Un recouvrement de la coulisse dans le fût d'une longueur minimale de 300mm lorsque l'éai est complètement déployé.
- ✓ Un dispositif interdisant le déboitement involontaire du manchon de réglage de son filetage.
- ✓ Un réglage minimal supérieur ou égal à 1.00m (Dimension entre l'éai complètement ouvert et l'éai complètement fermé).

La norme Européenne NF EN 1065 propose 5 classes de résistances identifiées par des lettres (A, B, C, D et E).

Exemple d'identification de votre éai :




Caractéristiques					
Fût	Ø57		Ø63.5		
Coulisse	Ø48.3		Ø55		
Broche	Ø14 chanfreiné				
Écrou	 <p>FONTE L170 Vitesse de réglage optimisée</p>				
Charges Maximales d'Utilisation sur chantier (daN)					
Extension (m)	De à	C/D25	C/D30	C/D35	C/D40
		1.60	1.80	2.10	2.40
		2.50	3.00	3.50	4.00
1.60		3606	3606	3606	3606
1.70					
1.80					
1.90					
2.00					
2.10				3606	3606
2.20					
2.30			3506	3606	3606
2.40			3220		
2.50			2967	3462	3606
2.60			2743	3201	
2.70			2544	2968	3392
2.80			2365	2760	3154
2.90			2205	2573	2940
3.00			2060	2404	2747
3.10				2251	2573
3.20				2113	2415
3.30				2060	2271
3.40					2139
3.50					2060
3.60					
3.70					
3.80					
3.90					
4.00					
Référence		ENCD250T	ENCD300T	ENCD350TD6	ENCD400TD6
Poids (Kg)		12.20	14.70	17.30	20.70

De série sur toute la gamme :

- Anti-déboîtement fût / coulisse.
- Vis d'arrêt.
- Garde à la main.
- Galvanisation à chaud.
- Platine 120 x 120 x 8.

Options :

- Renfort de pied.
- Renfort de tête.
- Garde aux doigts.
- Bague de décoffrage rapide.



Caractéristiques				
Fût	Ø63.5			
Coulisse	Ø55			
Broche	Ø14 chanfreiné			
Écrou	 Fonte L170 Vitesse de réglage optimisée			
Charges Maximales d'Utilisation sur chantier (daN)				
Extension (m)	De à	C45	C50	C55
		2.60	2.80	3.10
	4.50	5.00	5.50	
2.60		3606		
2.70				
2.80			3606	
2.90				
3.00		3091	3434	
3.10		2895	3216	3538
3.20		2717	3018	3320
3.30		2554	2838	3122
3.40		2406	2674	2941
3.50		2271	2523	2776
3.60		2146	2385	2623
3.70		2032	2258	2484
3.80		1926	2141	2355
3.90		1829	2032	2235
4.00		1739	1932	2125
4.10		1655	1839	2023
4.20		1577	1752	1927
4.30		1504	1672	1839
4.40		1437	1597	1756
4.50		1374	1526	1679
4.60			1461	1607
4.70			1399	1539
4.80			1342	1476
4.90			1287	1416
5.00			1236	1360
5.10				1307
5.20				1257
5.30				1210
5.40				1166
5.50				1124
Référence		ENC450TD6	ENC500TD6	ENC550TD6
Poids (Kg)		22.20	23.70	27.60

De série sur toute la gamme :

- Anti-déboîtement fût / coulisse.
- Vis d'arrêt.
- Garde à la main.
- Galvanisation à chaud.
- Platine 120 x 120 x 8.

Options :

- Renfort de pied.
- Renfort de tête.
- Garde aux doigts.
- Bague de décoffrage rapide.

Caractéristiques					
Fût	Ø57	Ø63.5		Ø76.1	
Coulisse	Ø48.3	Ø55		Ø63.5	
Broche	Ø14 chanfreiné			Ø18 chanfrein	
Écrou	 FONTE L170 Vitesse de réglage optimisée			 Écrou Ø76 Vitesse de réglage optimisée	
	Charges Maximales d'Utilisation sur chantier (daN)				
Extension (m)	C/E25		C/E30	C/E35	C/E40
	1.60		1.80	2.20	2.30
à	2.50		3.00	3.50	4.00
	1.60		3606		
1.70					
1.80					
1.90					
2.00					
2.10					
2.20					
2.30			3606	3606	
2.40		3506			
2.50		3220			
2.60		3090	3462	3090	
2.70					3201
2.80					
2.90					
3.00					
3.10					
3.20				3392	
3.30				3154	
3.40				3090	
3.50					
3.60					
3.70					
3.80					
3.90					
4.00					
Référence	ENCE250T		ENCE300TD6	ENCE350TD6	ENCE400N
Poids (Kg)	14.20		16.30	21.90	26.20

De série sur toute la gamme :


- Anti-déboîtement fût / coulisse.
- Vis d'arrêt.
- Garde à la main.
- Galvanisation à chaud.
- Platine 120 x 120 x 8.

Options :

- Renfort de pied.
- Renfort de tête.
- Garde aux doigts.
- Bague de décoffrage rapide.

Les étais **OptiBLOC** sont conçus et dimensionnés suivant le modèle de calcul RETOTUB.

La **C.M.U.** (Charge **M**aximale d'**U**tilisation) est calculée en considérant une charge d'exploitation centrée en tête et un sol plan. Le résultat du calcul (résistance caractéristique) est divisé par un coefficient de sécurité de 1.65 pour obtenir la **C.M.U.**

Caractéristiques							
Fût	Ø57						
Coulisse	Ø48.3						
Broche	Ø14 chanfreiné						
Écrou	 FONTE L155						
Charges Maximales d'Utilisation sur chantier (daN)							
Extension (m)	De à	T300	T300L	T350	T350L	T400	T450
		1.70 3.00	1.70 3.00	2.10 3.50	2.10 3.50	2.30 4.00	2.60 4.50
1.70		2000	2900	3200	3500	3200	2844
1.80							
1.90							
2.00							
2.10							
2.20							
2.30							
2.40							
2.50							
2.60							
2.70							
2.80							
2.90		1910	2810				
3.00		1810	2510				
3.10				3149			
3.20				2974			
3.30				2680	3285		
3.40				2402	2939		
3.50				2143	2619	3195	
3.60						2901	
3.70						2619	
3.80						2353	2826
3.90						2104	2552
4.00						1875	2293
4.10							2052
4.20							1830
4.30							1627
4.40							1443
4.50							1278
4.60							
4.70							
4.80							
4.90							
5.00							
Référence	EPTB300CNN	EPTC300CNN	EPTB350CNN	EPTC350CNN	EPTB400CNN	EPTB450CNN	
Poids (Kg)	11.80	14.40	15.80	19.00	18.60	20.00	



De série sur toute la gamme :

- Anti-déboîtement fût/coulisse.
- Vis d'arrêt.
- Galvanisation à chaud.
- Platine 120 x 120 x 8.

Options :

- Renfort de pied.
- Garde aux doigts.

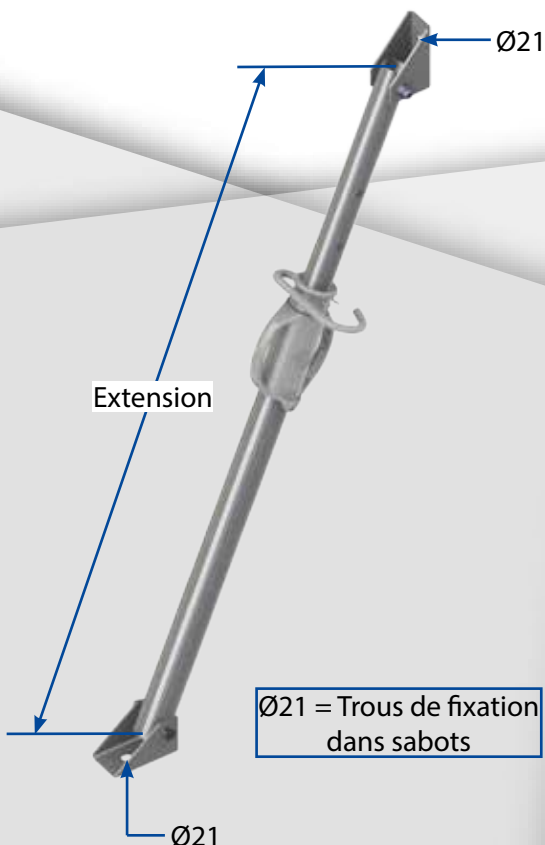


Caractéristiques :

- Fût : Ø57
- Coulisse : Ø48.3
- Broche : Ø14
- Galvanisé à chaud

Charges Maximales d'Utilisation sur chantier (daN)					
Extension (m)	De à	B8T	B11T	B16T	B20T
		0.512	0.712	1.012	1.212
		0.812	1.112	1.612	2.012
0.50		2886	2886		
0.70					
0.80					
1.00					2886
1.10					
1.20				2886	
1.60				2555	2886
2.00					2048
Référence		EPB080T	EPB110T	EPB160T	EPB120T
Poids (Kg)		7.00	8.40	11.00	13.00

Platines 120 x 120 x 6 -- 4 trous Ø13 entraxe 80 x 80



Caractéristiques :

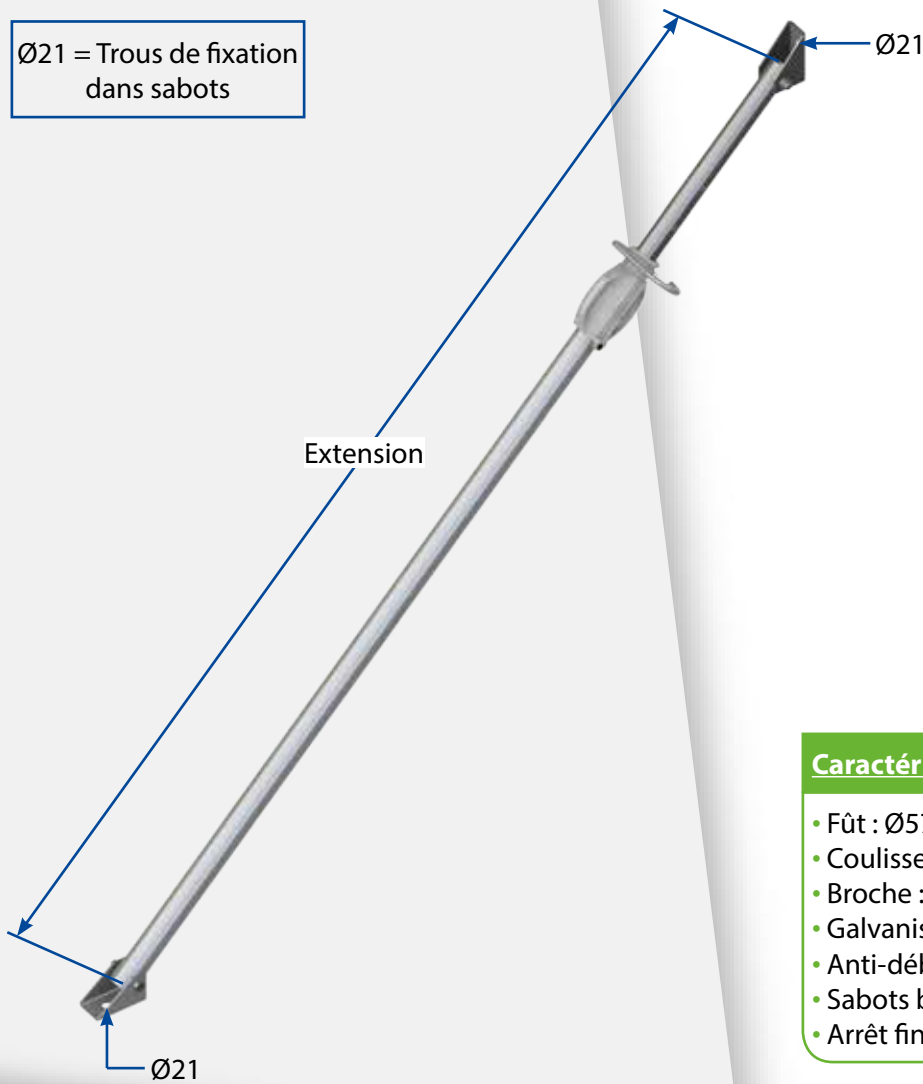
- Fût : Ø57
- Coulisse : Ø48.3
- Broche : Ø14
- Galvanisé à chaud
- Anti-déboîtement fût / coulisse
- Sabots boulonnés avec écrous autofreinés
- Arrêt fin de course de l'écrou

Charges Maximales d'Utilisation sur chantier (daN)					
Extension (m)	De à	TP9T	TP12T	TP17T	TP21T
		0.604	0.804	1.104	1.304
		0.904	1.204	1.704	2.104
0.60		2138	2138		
0.80					
0.90					
1.10					2138
1.20					
1.30				2138	
1.70					2138
2.10					1961
Référence		ETB090T	ETB120T	ETB170T	ETB210T
Poids (Kg)		8.00	9.40	12.00	14.00

Effort maxi de traction : 2138 daN

ETAIS TP RETOBLOC

Ø21 = Trous de fixation dans sabots


Caractéristiques :

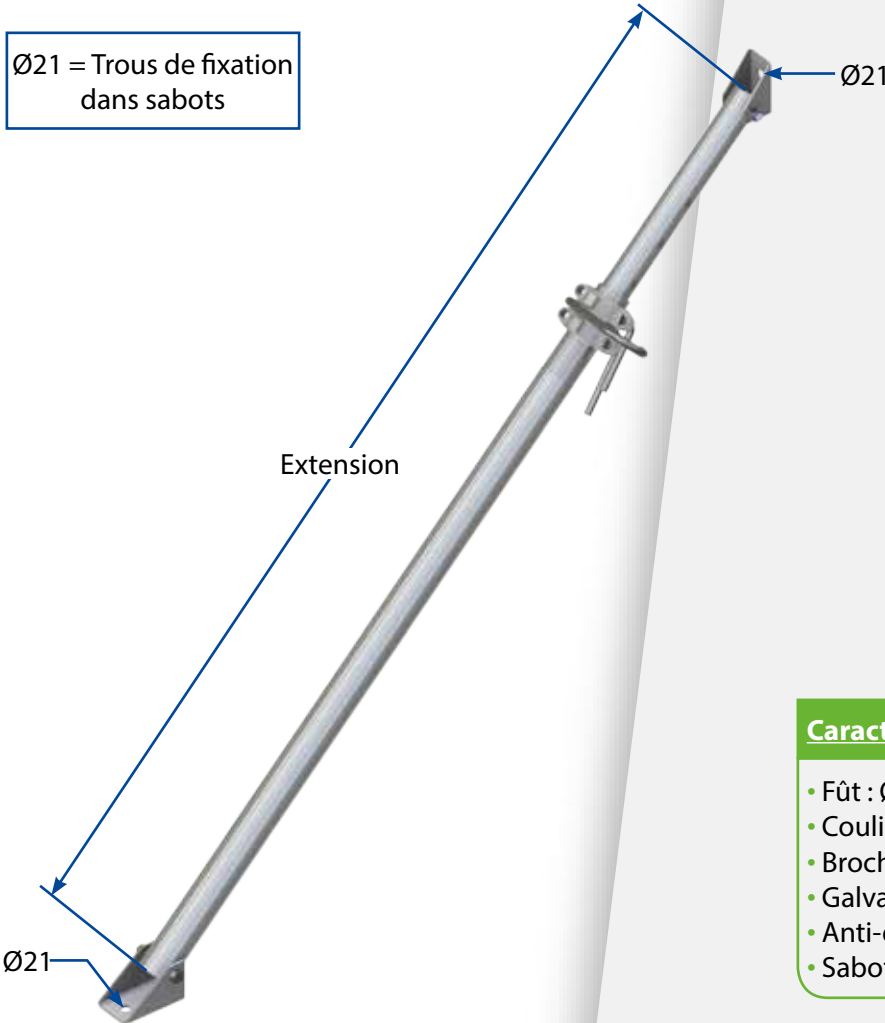
- Fût : Ø57
- Coulisse : Ø48.3
- Broche : Ø14 imperdable chanfreinée
- Galvanisé à chaud
- Anti-déboîtement fût / coulisse
- Sabots boulonnés avec écrous autofreinés
- Arrêt fin de course de l'écrou

Charges Maximales d'Utilisation sur chantier (daN)								
Extension (m)	De à	TP26T	TP31T	TP36T	TP41T	TP46T	TP51T	TP56T
		1.70	1.90	2.20	2.40	2.70	2.90	3.20
	2.60	3.10	3.60	4.10	4.60	5.10	5.60	
1.70	2138							
1.90			2138					
2.20			2138					
2.40	1834			2138				
2.60	1566	1862		2138				
2.70		1730	2006					
2.90		1500	1738	1981	2138			
3.10		1322	1524	1734	1944	2138		
3.20			1434	1627	1825	2023	2138	
3.60			1133	1289	1446	1603	1759	
4.10				997	1116	1236	1360	
4.60					889	984	1079	
5.10						803	881	
5.60							729	
Référence		ETC260T	ETC310T	ETC360T	ETC410T	ETC460T	ETC510T	ETC560T
Poids (Kg)		14.20	15.90	17.50	19.20	20.80	22.50	24.10

Effort maxi de traction : 2138 daN

ETAIS TP RENOBLOC

Ø21 = Trous de fixation dans sabots

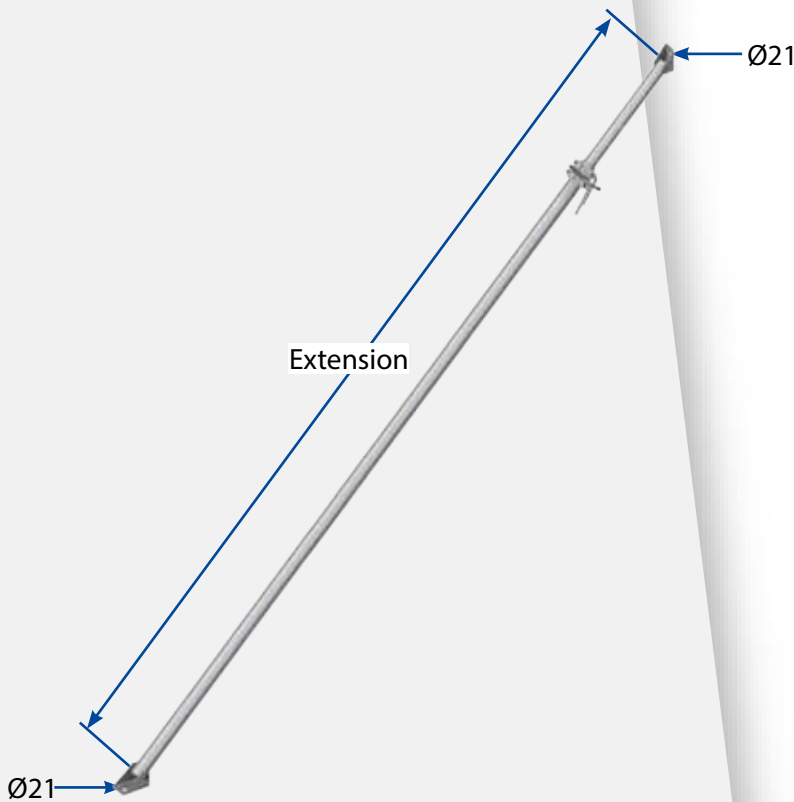


Caractéristiques :

- Fût : Ø76.1
- Coulisse : Ø63.5
- Broche : Ø18 imperdable chanfreinée
- Galvanisé à chaud
- Anti-déboîtement fût / coulisse
- Sabots boulonnés avec écrous autofreïnés

Charges Maximales d'Utilisation sur chantier (daN)								
Extension (m)	De	TP26N	TP31N	TP36N	TP41N	TP46N	TP51N	TP56N
	à	1.70	1.90	2.20	2.40	2.70	2.90	3.20
		2.60	3.10	3.60	4.10	4.60	5.10	5.60
1.70		3420						
1.90				3420				
2.20		3264		3420				
2.40		2752	3276					
2.60		2349	2794	3239	3420			
2.70			2596	3010			3420	
2.90			2250	2606	2973	3332	3420	
3.10			1984	2287	2602	2917	3233	
3.20				2151	2441	2738	3035	3332
3.60				1700	1934	2169	2404	2939
4.10					1496	1675	1854	2040
4.60						1335	1477	1619
5.10							1205	1322
5.60								1094
Référence		ETC260N	ETC310N	ETC360N	ETC410N	ETC460N	ETC510N	ETC560N
Poids (Kg)		22.80	25.30	27.90	30.30	32.90	35.30	37.60

Effort maxi de traction : 3420 daN

STABILISATEUR TP RENOBLOC

Caractéristiques :

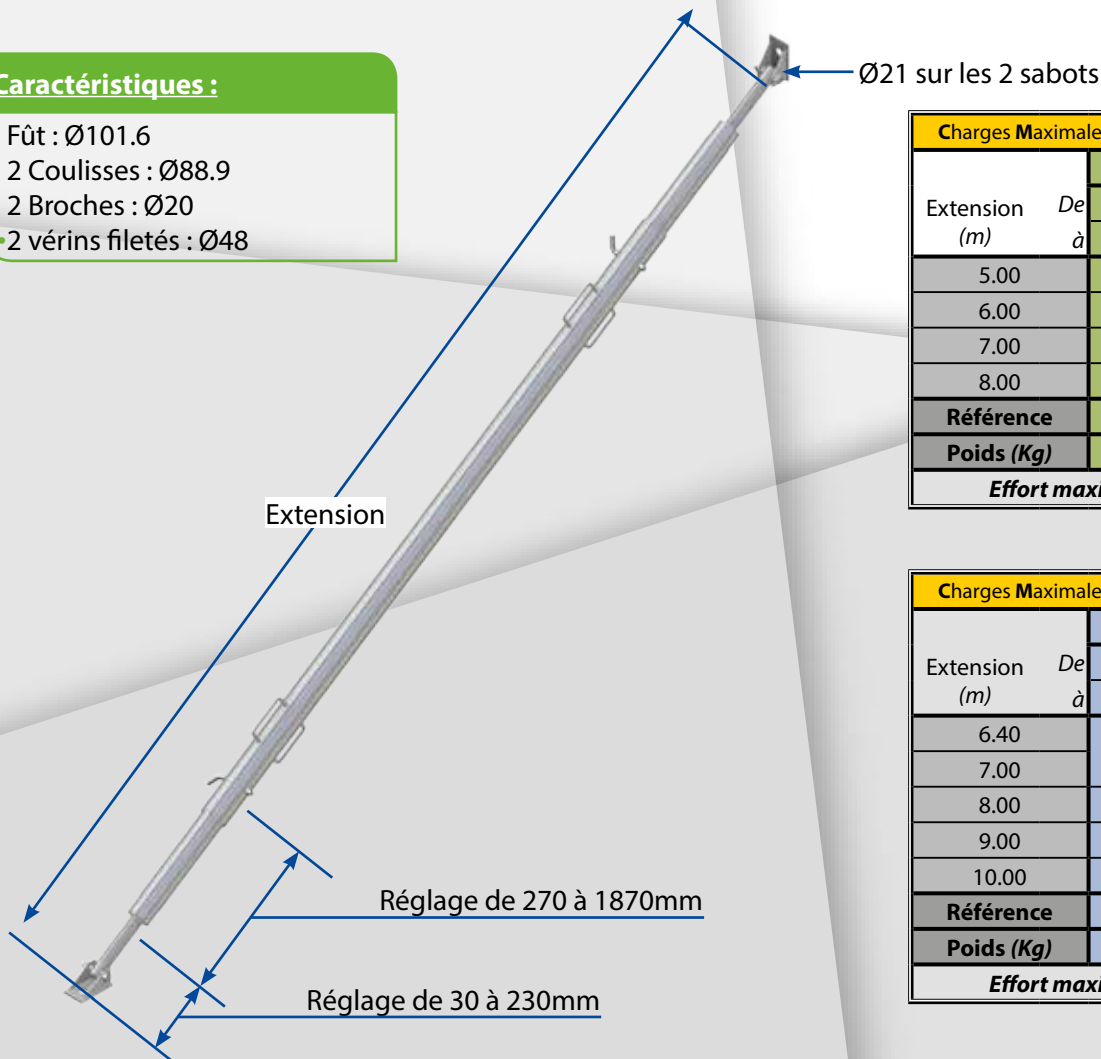
- Fût : Ø76.1
- Coulisse : Ø63.5
- Broche : Ø18
- 2 écrous : Ø76.1

Charges Maximales d'Utilisation sur chantier (daN)			
		TP70N	TP80N
Extension (m)	De	4.082	5.082
	à	7.082	8.082
4.00		2000	
5.00		1500	1600
6.00		1200	1250
7.00		900	1000
8.00			750
Référence		ETNC700	ETNC800
Poids (Kg)		44.00	49.00

Effort maxi de traction : 3420 daN

STABILISATEUR TP RÉGLABLES DOUBLE COULISSES
Caractéristiques :

- Fût : Ø101.6
- 2 Coulisses : Ø88.9
- 2 Broches : Ø20
- 2 vérins filetés : Ø48



Charges Maximales d'Utilisation sur chantier (daN)		
		STABILISATEUR
Extension (m)	De	5.00
	à	8.00
5.00		3420
6.00		3250
7.00		2380
8.00		1650
Référence		ETDC08
Poids (Kg)		88.00

Effort maxi de traction : 3420 daN

Charges Maximales d'Utilisation sur chantier (daN)		
		STABILISATEUR
Extension (m)	De	6.40
	à	10.00
6.40		3000
7.00		
8.00		2340
9.00		1780
10.00		1350
Référence		ETDC10
Poids (Kg)		108.00

Effort maxi de traction : 3420 daN

A large rectangular area with a green border, containing 25 horizontal dashed green lines for writing notes.



2, avenue du 19 mars 1962
CS 20616 - 18106 Vierzon cedex
France

Tél.: + 33 (0) 248 530 580
Fax : + 33 (0) 248 530 586

www.retotub.com



FFB
ECHAFAUDAGE
COFFRAGE
ETALEMENT

Syndicat Français de l'Echafaudage,
du Coffrage et de l'Etalement